

### Назначение

Кремниевые эпитаксиально-планарные полевые транзисторы с изолированным затвором, обогащением n-канала. Предназначены для использования в качестве элемента коммутации электрических цепей в аппаратуре средств связи, телефонных аппаратах и другой радиоэлектронной аппаратуре, изготавливаемой для народного хозяйства

### Зарубежный прототип

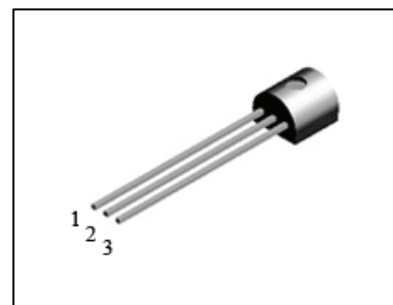
- прототип ZVN2120

### Обозначение технических условий

- АДБК.432140.485 ТУ

### Корпусное исполнение

- пластмассовый корпус КТ-26 (ТО-92)



### Назначение выводов

Вывод	Назначение
№1	Исток
№2	Сток
№3	Затвор

**Таблица 1. Основные электрические параметры КП501**

Наименование параметра	Обозначение	Ед.изм.	Режимы измерения	Не менее	Не более
Ток стока	I <sub>ст</sub>	мА	U <sub>зи</sub> =10В, U <sub>си</sub> =25В, T <sub>и</sub> =300мкс., Q=200	500	
Остаточный ток стока	I <sub>с ост</sub>	мкА	U <sub>зи</sub> =0, U <sub>си</sub> =U <sub>си max</sub>		10
Ток утечки затвора	I <sub>з ут</sub>	нА	U <sub>зи</sub> = ±20В, U <sub>си</sub> =0		20
Сопротивление сток-исток в открытом состоянии КП501А,Б КП501В	R <sub>си отк</sub>	Ом	I <sub>с</sub> =250мА, U <sub>зи</sub> =10В I <sub>с</sub> =35мА, U <sub>зи</sub> =2,5В		10 15
Пороговое напряжение	U <sub>зи пор</sub>	В	I <sub>с</sub> =1,0мА, U <sub>зи</sub> =U <sub>си max</sub>	1,0	3,0
Постоянное прямое напряжение диода КП501А, Б КП501В	U <sub>пр</sub>	В	I <sub>с</sub> =35мА, U <sub>зи</sub> =0		- 0,875

**Таблица 2. Значения предельно допустимых электрических режимов эксплуатации КП501**

Параметры	Обозначение	Ед. изм	Значение
Напряжение сток-исток КП501А КП501Б КП501В	U <sub>си max</sub>	В	240 200 200
Напряжение затвор-исток	U <sub>зи max</sub>	В	±20
Постоянный ток стока	I <sub>с max</sub>	А	0,18
Импульсный ток стока КП501А КП501Б,В	I <sub>с и max</sub>	А	1,0 2,0
Постоянная рассеиваемая мощность	P <sub>max</sub>	Вт	0,5
Температура перехода	T <sub>пер</sub>	°С	150



ОАО "ИНТЕГРАЛ", г. Минск, Республика Беларусь

Внимание! Данная техническая спецификация является ознакомительной и не может заменить собой учтенный экземпляр технических условий или этикетку на изделие.

ОАО "ИНТЕГРАЛ" сохраняет за собой право вносить изменения в описания технических характеристик изделий без предварительного уведомления.

Изображения корпусов приводятся для иллюстрации. Ссылки на зарубежные прототипы не подразумевают полного совпадения конструкции и/или технологии. Изделие ОАО "ИНТЕГРАЛ" чаще всего является ближайшим или функциональным аналогом.

Контактная информация предприятия доступна на сайте:

<http://www.integral.by>